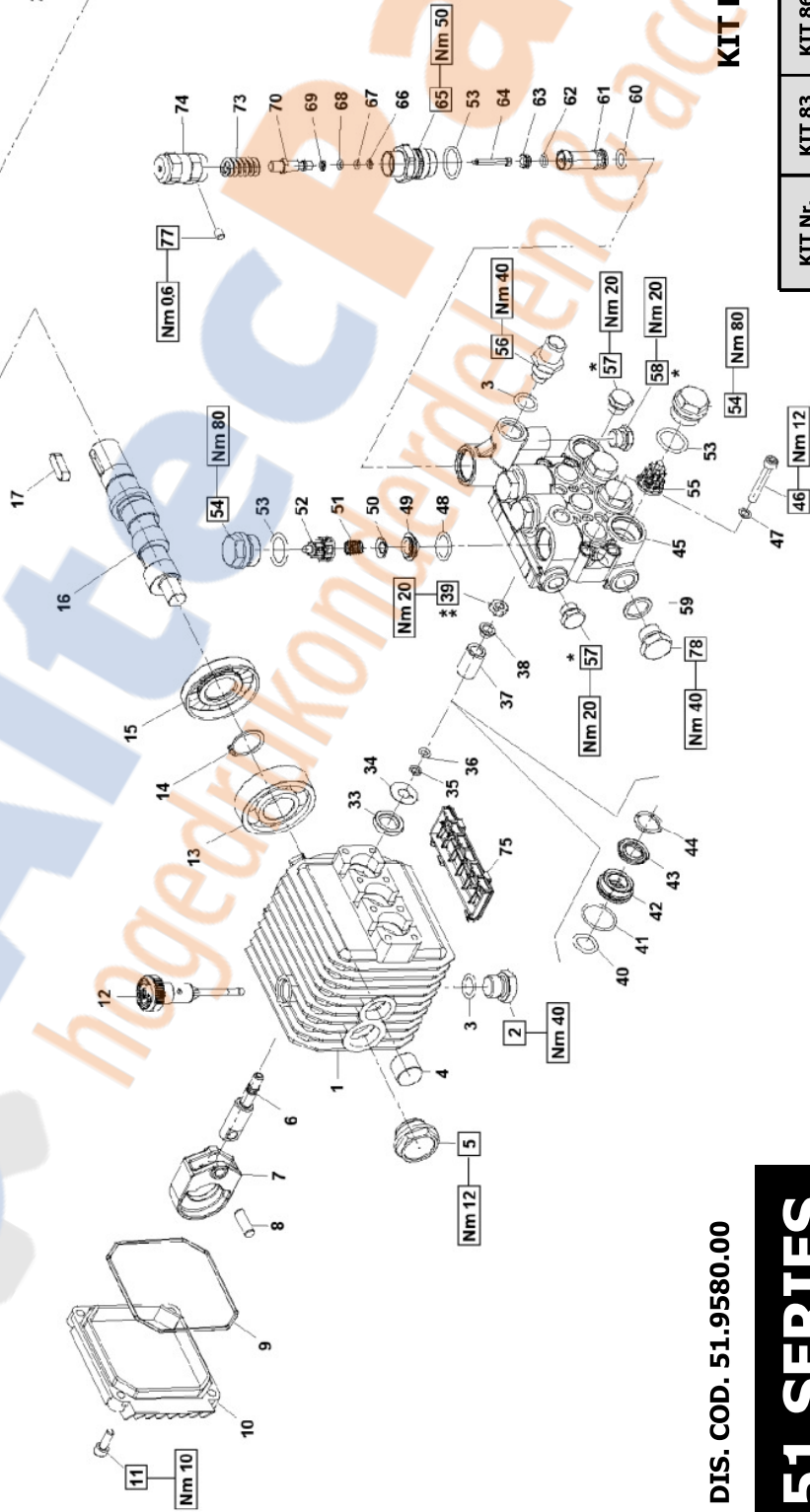
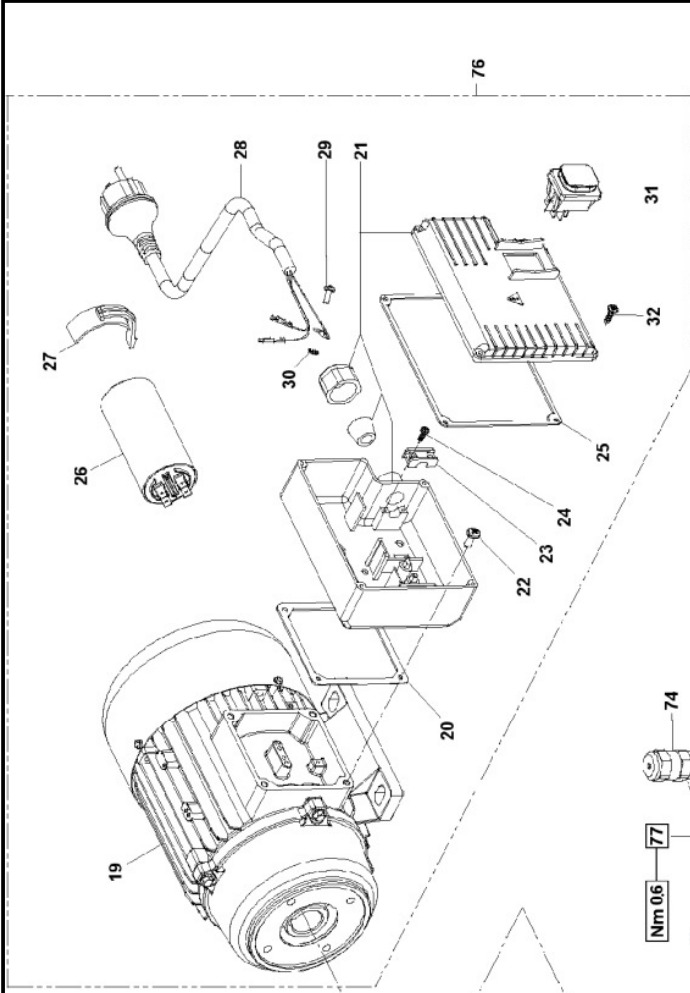


** Fissare con Loctite 270 col. VERDE
 ** Affix with Loctite 270 col. GREEN
 ** Fixer avec de la Loctite 270 couleur VERT
 ** Mit Loctite 270 GRÜN befestigen
 ** Fijar con Loctite 270 col. VERDE
 ** Fixar com Loctite 270 cor. VERDE

* Fissare con Loctite 542 col. ROSSO o in alternativa Loxeal 53-14
 * Affix with Loctite 542 col. RED or Loxeal 53-14
 * Fixer avec de la Loctite 542 couleur ROUGE ou Loxeal 53-14
 * Mit Loctite 542 ROT befestigen oder Loxeal 53-14
 * Fijar con Loctite 542 col. ROJO o Loxeal 53-14
 * Fixar com Loctite 542 cor. VERMELHA ou Loxeal 53-14



DIS. COD. 51.9580.00

51 SERIES

Accoppiamento diretto – Direct drive
 Accouplement direct - Direktantrieb
 Acople directo – Conecte direto

KIT RICAMBI – SPARE KITS

KIT Nr.	KIT 83	KIT 86	KIT 96	KIT 97	KIT 123	KIT 157	KIT 267
Posizioni include Positions included	33	40 - 41 42	40 - 41 42 - 43 44	40 - 41 43 - 44	48 - 49 50 - 51 52 (55)	53 - 54	53 - 60 - 61 62 - 63 - 64 65 - 66 - 67 68 - 69 - 70 73 - 74 - 77
Nr. Pcs.	3	3	1	3	6	6	1



M51042 - M51062

POS	COD.	DESCRIZIONE - DESCRIPTION - KIT	NR
1	51.0106.22	Carter pompa	1
2	98.2100.50	Tappo G 3/8"x13 TE22 - Zinc.	1
3	90.3833.00	OR Ø 13.92x2.62 (3056)	2
4	91.8014.00	Boccola a rullini	1
5	97.5968.00	Spia livello olio G 3/4"x11.5	1
6	51.0500.56	Guida pistone	3
7	51.0301.22	Biella	3
8	97.7310.00	Spinotto Ø 8x24.5	3
9	90.3917.00	OR Ø 88.57x2.62 (3350)	1
10	51.1600.22	Coperchio posteriore carter	1
11	99.1867.00	Vite M6x18 UNI 5931 - Zinc.	4
12	98.2103.00	Tappo con asta G 3/8"x51	1
13	91.8328.00	Cuscinetto a sfere 6305	1
14	90.0635.00	Anello d'arresto Ø 25 UNI 7435	1
15	90.1641.00	Anello rad. Ø 25x62x10	1
16	51.0204.65 51.0200.65	Albero C.9.4 - M51062 Albero C.6 - M51042	1
17	91.4877.00	Linguetta 8x7x25 UNI 6604-A	1
18	99.1837.00	Vite M6x14 UNI 5931 - Zinc.	4
19	95.0193.00 95.0173.00	Mot. mono. 1.7 kW Gr.80 - M51062 Mot. mono. 1.15 kW Gr.80 - M51042	1
20	43.2103.47	Guarnizione	1
21	40.2146.11	Scatola elettrica completa	1
22	99.1542.00	Vite M5x12 UNI 8112	4
23	93.5240.00	Fermacavo	1
24	99.0840.00	Vite Ø 3.5x13 UNI 7049	2
25	40.2145.47	Guarnizione scatola elettrica	1
26	93.5646.00 93.5630.00	Condensatore 40 µF - M51062 Condensatore 30 µF - M51042	1 1

POS	COD.	DESCRIZIONE - DESCRIPTION - KIT	NR
27	92.8230.00	Clip ferma condensatore	1
28	10.7441.01	Cavo elettrico	1
29	99.1274.00	Vite M4x10 UNI 8112	1
30	96.6842.00	Rosetta Ø 4.3x8x0.5	1
31	93.5042.00	Interruttore	1
32	99.0845.00	Vite Ø 3.5x16 UNI 7049	2
33	90.1565.00	Anello rad. 15x24x5	3
34	96.7070.00	Rosetta Ø 9x23x0.5	3
35	90.5022.00	Anello antiest. Ø 6.2x9x1.5	3
36	90.3573.00	OR Ø 5.28x1.78 (2021)	3
37	51.0400.09	Pistone Ø 15x25	3
38	44.2115.70	Rosetta Ø 8 con collare	3
39	92.2216.00	Dado M8x13x5 - INOX	3
40	90.3835.00	OR Ø 15.08x2.62 (119)	3
41	90.3604.00	OR Ø 25.12x1.78 (2100)	3
42	51.0800.70	Anello di fondo Ø 15	3
43	90.2620.00	Anello ten. alt. Ø 15x25x5/3.1	3
44	51.1000.51	Anello di testa Ø 15	3
45	51.1201.41	Testata pompa Ø 15 con valvola	1
46	99.1943.00	Vite M6x40 UNI 5931 - Zinc.	8
47	96.6938.00	Rondella Ø 6.4x10x0.7	8
48	90.3841.00	OR Ø 17.13x2.62 (3068)	6
49	36.2003.66	Sede valvola	123
50	36.2001.76	Valvola	123
51	94.7376.00	Molla Ø 9.4x14.8	123
52	36.2025.51	Guida valvola	123
53	90.3847.00	OR Ø 20.24x2.62 (3081)	157-267
54	98.2216.00	Tappo M24x1.5x11.2	157
55	36.7115.01	Gruppo valvola aspiraz./mand.	123
56	10.0078.70	Nipplo G 3/8" per ugello iniettore	1
57	98.2041.00	Tappo G 1/4"x9	2
58	98.2057.00	Tappo M14x1x9	1

POS	COD.	DESCRIZIONE - DESCRIPTION - KIT	NR
59	96.7380.00	Rosetta Ø 17.5x23x1.5	1
60	90.3823.00	OR Ø 9.92x2.62 (112)	267
61	36.0056.70	Distanziale sede valvola	267
62	90.3576.00	OR Ø 6.75x1.78 (106)	267
63	10.0085.66	Sede valvola	267
64	36.3239.66	Valvola	267
65	36.0055.70	Boccola	267
66	90.5007.00	Anello antiest. Ø 4x6.8x1.5	267
67	90.3569.00	OR Ø 3.69x1.78 (2015)	267
68	90.3570.00	OR Ø 4.48x1.78 (2018)	267
69	90.5020.00	Anello antiest. Ø 5.2x8x1.5	267
70	36.3237.70	Pistoncino di comando	267
73	94.7400.00	Molla Ø 11.8x28.5	267
74	36.0054.70	Pomolo	267
75	51.2090.51	Protezione	1
76	95.0191.00 95.0171.00	Mot. 1.7 kW Gr.80 Completo - M51062 Mot. 1.15 kW Gr.80 Completo - M51042	1
77	99.1261.00	Vite M4x4 UNI 5923	267
78	98.2100.00	Tappo G 3/8"x13	1